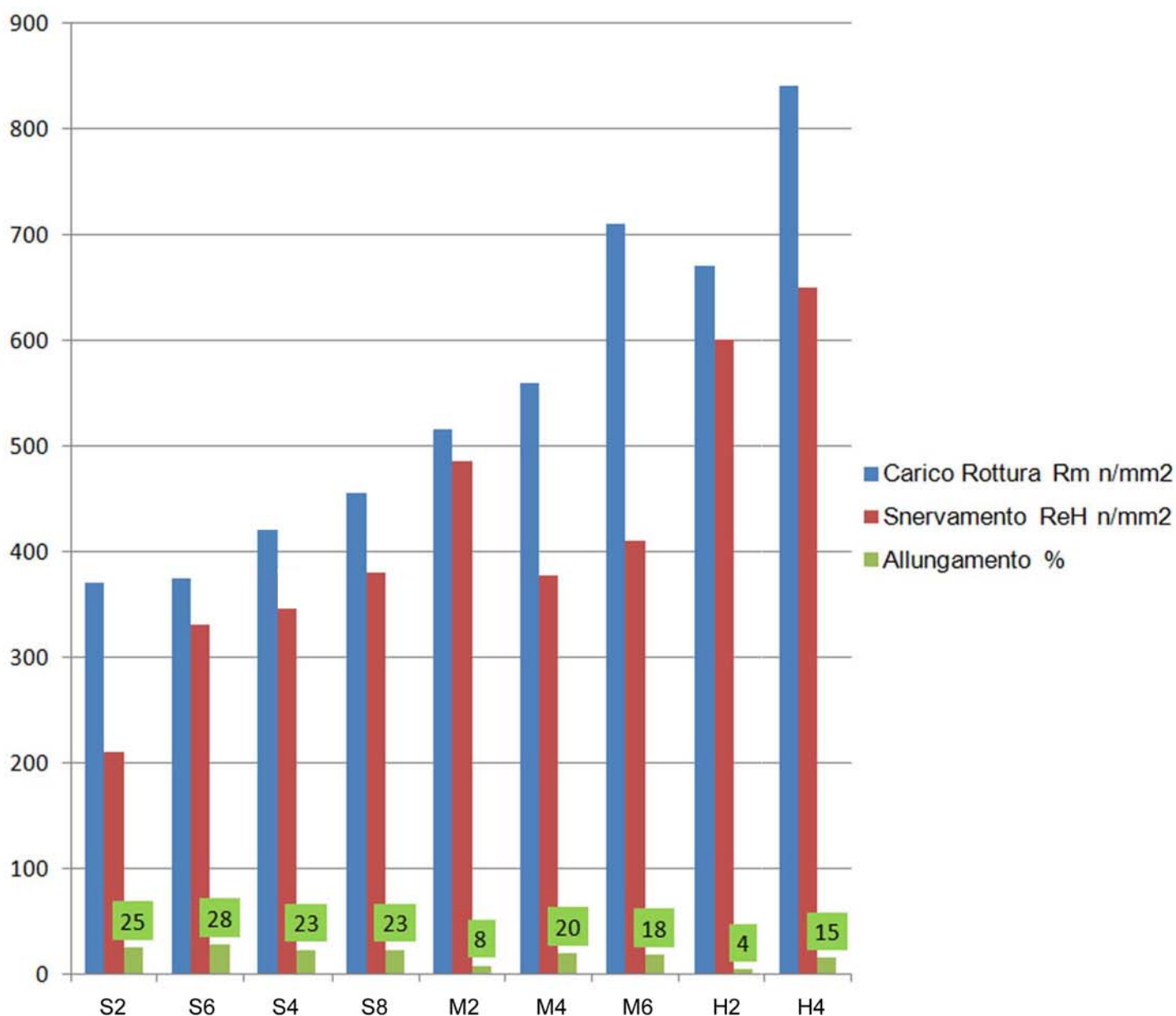


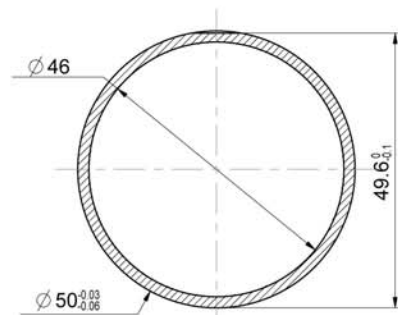
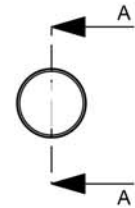
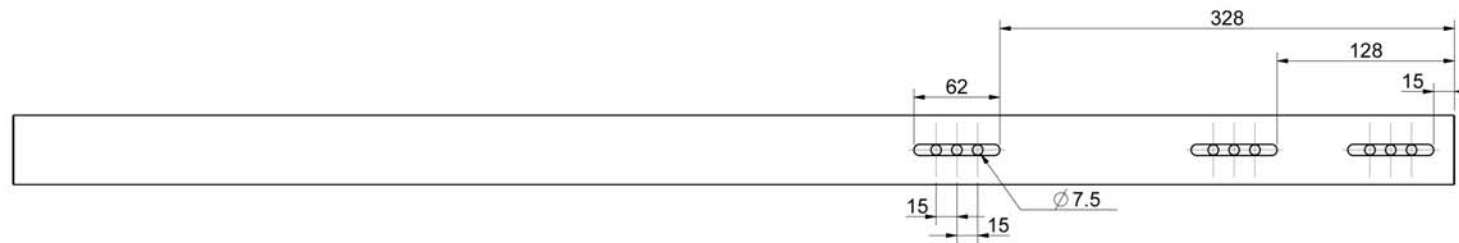
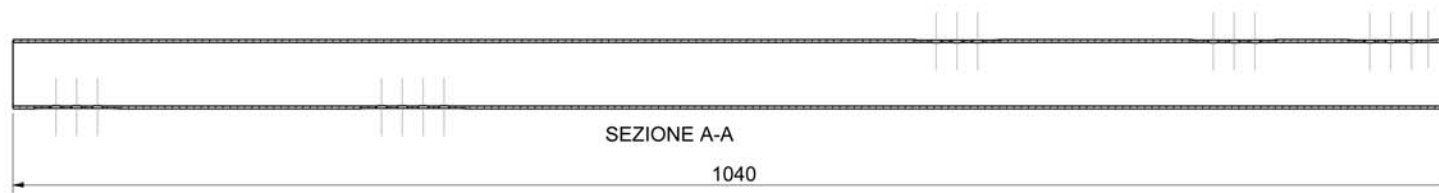
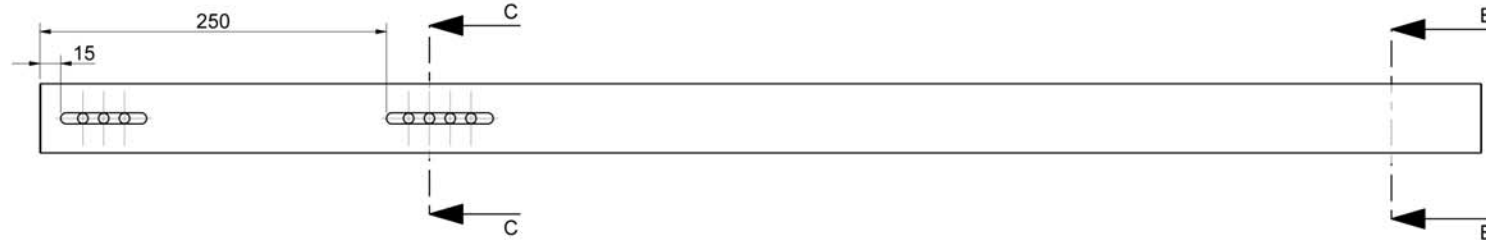
REAR AXLE D.50mm Th.2mm

| Sigla | Carico di Rottura Rm n/mm2 | | | Snervamento ReH n/mm2 | |
|-------|----------------------------|-----|--|-----------------------|-----|
| | Min | Max | | Min | Max |
| S2 | 340 | 400 | | 180 | 240 |
| S4 | 380 | 460 | | 320 | 380 |
| S6 | 350 | 400 | | 300 | 360 |
| S8 | 420 | 490 | | 350 | 410 |
| M2 | 480 | 550 | | 450 | 520 |
| M4 | 490 | 630 | | 355 | 400 |
| M6 | 620 | 800 | | 390 | 430 |
| H2 | 640 | 700 | | 580 | 620 |
| H4 | 800 | 880 | | 620 | 680 |

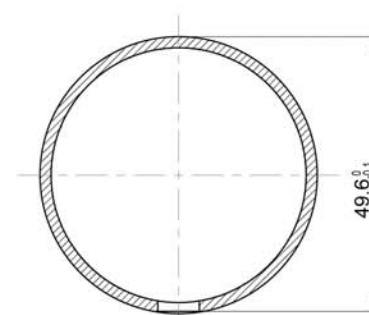




1040 x 50 x 2mm Rear Axle



SEZIONE B-B
SCALA 1:1



SEZIONE C-C
SCALA 1:1