

FICHE D'HOMOLOGATION HOMOLOGATION FORM



COMMISSION INTERNATIONALE
DE KARTING - FIA



SILENCIEUX D'ASPIRATION / INTAKE SILENCER

| | | |
|-------------------------|-------------------------------------|------------|
| Constructeur | <i>Manufacturer</i> | GIACOLETTO |
| Marque | <i>Make</i> | KG |
| Modèle | <i>Model</i> | K-30 |
| Groupe | <i>Group</i> | KZ |
| Durée de l'homologation | <i>Validity of the homologation</i> | 9 |
| Nombre de pages | <i>Number of pages</i> | 3 |

La présente Fiche d'Homologation reproduit descriptions, illustrations et dimensions du silencieux d'aspiration au moment de l'homologation CIK-FIA et du test d'homologation. Le Constructeur a la possibilité de les modifier seulement dans les limites fixées par le règlement CIK-FIA en vigueur.

This Homologation Form reproduces descriptions, illustrations and dimensions of the intake silencer at the moment of the CIK-FIA homologation and of the homologation test. The Manufacturer may modify them, but only within the limits fixed by the CIK-FIA regulations in force.



PHOTO DE L'AVANT
PHOTO OF THE FRONT



PHOTO DE CÔTÉ
PHOTO OF THE SIDE

Signature et tampon de l'ASN
Signature and stamp of the ASN

Signature et tampon de la CIK-FIA
Signature and stamp of the CIK-FIA

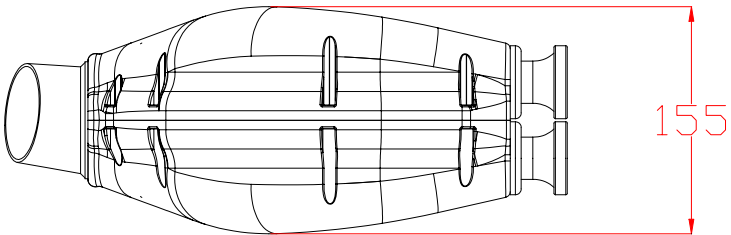
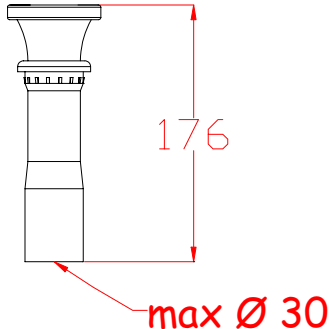
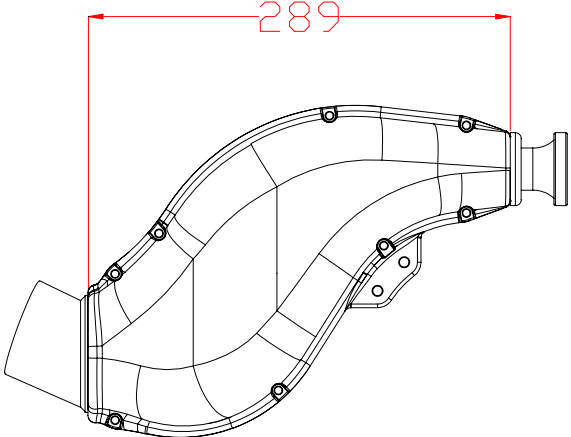
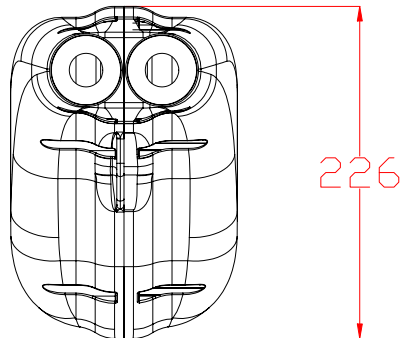


Glauco

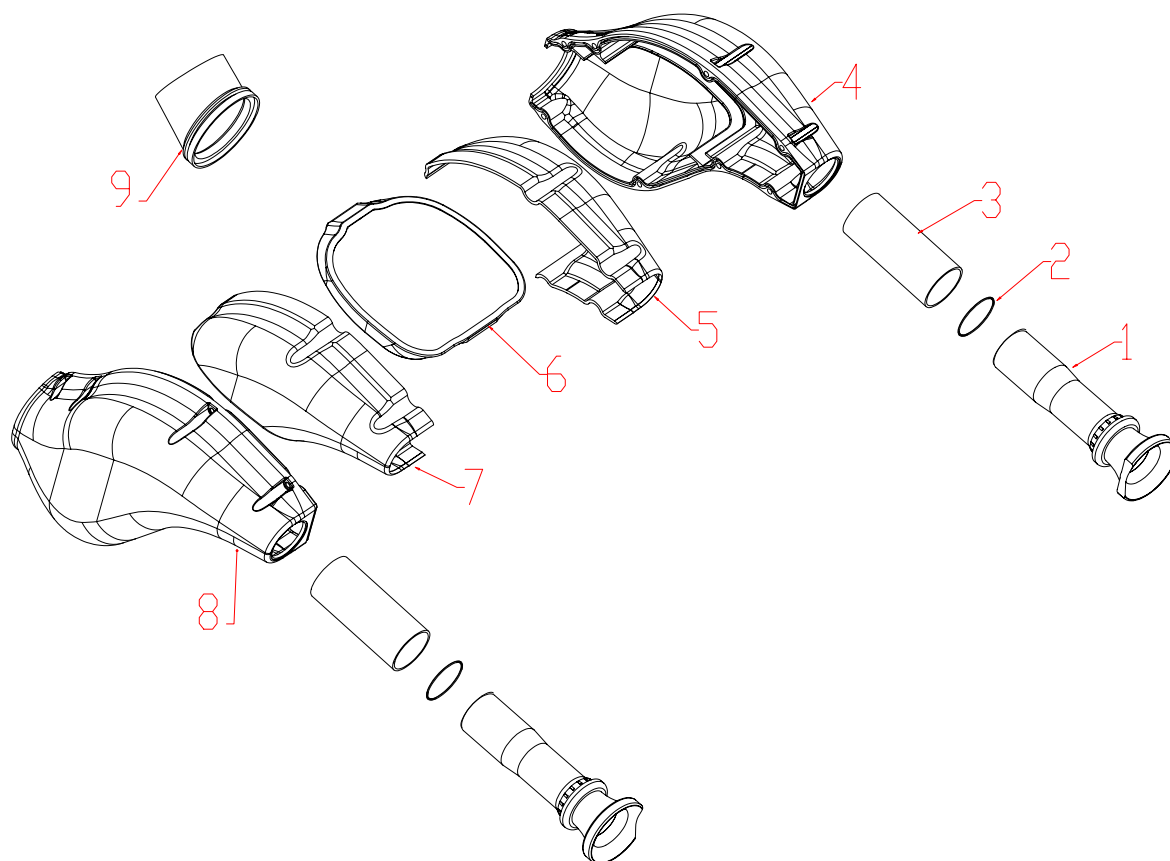


[Signature]

| A | DESCRIPTIONS TECHNIQUES | A | TECHNICAL DESCRIPTIONS |
|---|---|---|---|
| | Volume en cm ³ | | Volume in cc |
| | Matériau | | 3970cm ³ +/-2% |
| | Nombre d'ouvertures d'admission d'air | | Material |
| | Longueur des conduits d'admission | | POLIPROPILENE |
| | Diamètre des conduits d'admission | | 2 |
| | Surface de l'élément filtrant intérieur | | 176mm +/-2% (≥98mm) |
| | Epaisseur de l'élément filtrant | | 30mm max. |
| | | | 203cm ² +/-2% (≥200cm ²) |
| | | | 15mm -10% |

| A1 | Dessin technique [dimensions d'encombrement – diamètre du (des) tube(s) d'admission – diamètre de la fixation au carburateur] | A1 | Technical drawing [main external dimensions – diameter of the inlet tube(s) – diameter of the fixation to the carburettor] |
|----|--|----|---|
| |  | |  |
| |  | |  |

| | | | |
|----|--------------------------|----|-----------------------------------|
| A2 | Dessin technique explosé | A2 | <i>Exploded technical drawing</i> |
|----|--------------------------|----|-----------------------------------|



Le dessin technique explosé doit montrer : Eléments du silencieux, éléments acoustiques absorbants, éléments filtrants, tubes d'aspiration et manchon de fixation au carburateur.

The exploded technical drawing must show the following: parts of the silencer, noise-absorbing parts, filtering parts, suction tubes and carburettor clamping sleeve.

| N° | DÉSIGNATION | DESIGNATION | Référence catalogue Catalogue reference number |
|----|---------------------------------|----------------------------------|---|
| 1 | CONDUITS D' ADMISSION | INLET DUCTS | RC.069.125 |
| 2 | OR POUR CONDUITS D' ADMISSION | O RING FOR INLET DUCTS | RC.074 |
| 3 | RETEMENT INSONORISATION | SOUNDPROOFING COATING | RC.071.8 |
| 4 | SILENCIEUX D' ASPIRATION GAUCHE | INTAKE SILENCER LEFT SIDE | RC.090.SX |
| 5 | RETEMENT INSONORISATION GAUCHE | SOUNDPROOFING COATING LEFT SIDE | RC.073.SX |
| 6 | FILTRE | FILTER | RC.070/15 |
| 7 | RETEMENT INSONORISATION DROITE | SOUNDPROOFING COATING RIGHT SIDE | RC.073.DX |
| 8 | SILENCIEUX D' ASPIRATION DROITE | INTAKE SILENCER RIGHT SIDE | RC.090.DX |
| 9 | RACCORDEMENT | CONNECTION | RC.050 |
| | | | |
| | | | |