

# FICHE D'HOMOLOGATION HOMOLOGATION FORM



COMMISSION INTERNATIONALE  
DE KARTING - FIA



## SILENCIEUX D'ASPIRATION / INTAKE SILENCER

Constructeur	<i>Manufacturer</i>	GIACOLETTO
Marque	<i>Make</i>	KG
Modèle	<i>Model</i>	K-23
Groupe	<i>Group</i>	KF
Durée de l'homologation	<i>Validity of the homologation</i>	9
Nombre de pages	<i>Number of pages</i>	3

La présente Fiche d'Homologation reproduit descriptions, illustrations et dimensions du silencieux d'aspiration au moment de l'homologation CIK-FIA et du test d'homologation. Le Constructeur a la possibilité de les modifier seulement dans les limites fixées par le règlement CIK-FIA en vigueur.

This Homologation Form reproduces descriptions, illustrations and dimensions of the intake silencer at the moment of the CIK-FIA homologation and of the homologation test. The Manufacturer may modify them, but only within the limits fixed by the CIK-FIA regulations in force.




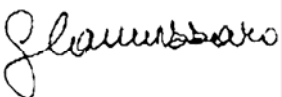
PHOTO DE L'AVANT  
PHOTO OF THE FRONT





PHOTO DE CÔTÉ  
PHOTO OF THE SIDE

Signature et tampon de l'ASN  
*Signature and stamp of the ASN*

Signature et tampon de la CIK-FIA  
*Signature and stamp of the CIK-FIA*

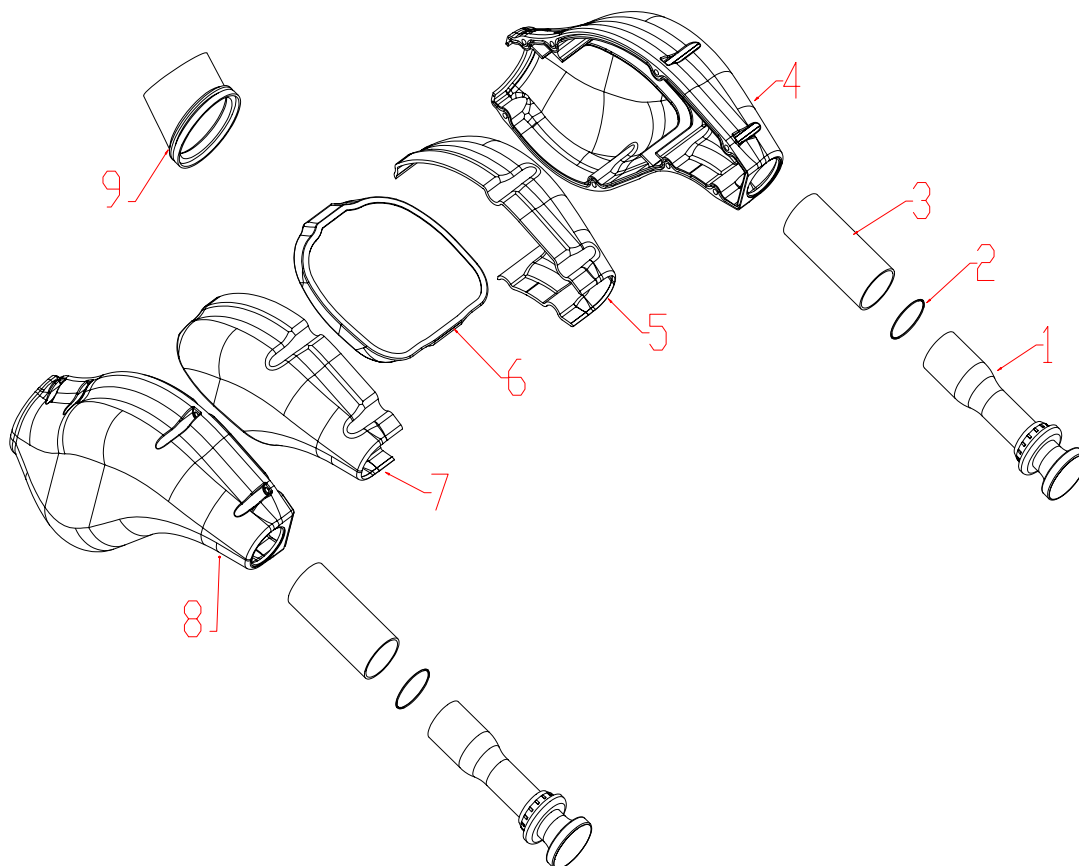



A	DESCRIPTIONS TECHNIQUES	A	TECHNICAL DESCRIPTIONS
	Volume en cm <sup>3</sup>		Volume in cc
	Matériau		3970cm <sup>3</sup> +/-2%
	Nombre d'ouvertures d'admission d'air		Material
	Longueur des conduits d'admission		POLIPROPILENE
	Diamètre des conduits d'admission		2
	Surface de l'élément filtrant intérieur		169mm +/-2% (≥98mm)
	Epaisseur de l'élément filtrant		23mm max.
			203cm <sup>2</sup> +/-2% (≥200cm <sup>2</sup> )
			15mm -10%

A1	Dessin technique [dimensions d'encombrement – diamètre du (des) tube(s) d'admission – diamètre de la fixation au carburateur]	A1	Technical drawing [main external dimensions – diameter of the inlet tube(s) – diameter of the fixation to the carburettor]

<b>A2</b>	<b>Dessin technique explosé</b>	<b>A2</b>	<b>Exploded technical drawing</b>
-----------	---------------------------------	-----------	-----------------------------------



**Le dessin technique explosé doit montrer : Eléments du silencieux, éléments acoustiques absorbants, éléments filtrants, tubes d'aspiration et manchon de fixation au carburateur.**

**The exploded technical drawing must show the following: parts of the silencer, noise-absorbing parts, filtering parts, suction tubes and carburettor clamping sleeve.**

N°	DÉSIGNATION	DESIGNATION	Référence catalogue Catalogue reference number
1	CONDUITS D' ADMISSION	INLET DUCTS	RC.069.100
2	OR POUR CONDUITS D' ADMISSION	O RING FOR INLET DUCTS	RC.074
3	REVETEMENT INSONORISATION	SOUNDPROOFING COATING	RC.071.8
4	SILENCIEUX D' ASPIRATION GAUCHE	INTAKE SILENCER LEFT SIDE	RC.090.SX
5	REVETEMENT INSONORISATION GAUCHE	SOUNDPROOFING COATING LEFT SIDE	RC.073.SX
6	FILTRE	FILTER	RC.070/15
7	REVETEMENT INSONORISATION DROITE	SOUNDPROOFING COATING RIGHT SIDE	RC.073.DX
8	SILENCIEUX D' ASPIRATION DROITE	INTAKE SILENCER RIGHT SIDE	RC.090.DX
9	RACCORDEMENT	CONNECTION	RC.050